

KARTY TECHNICZNE WYPOSAŻENIA



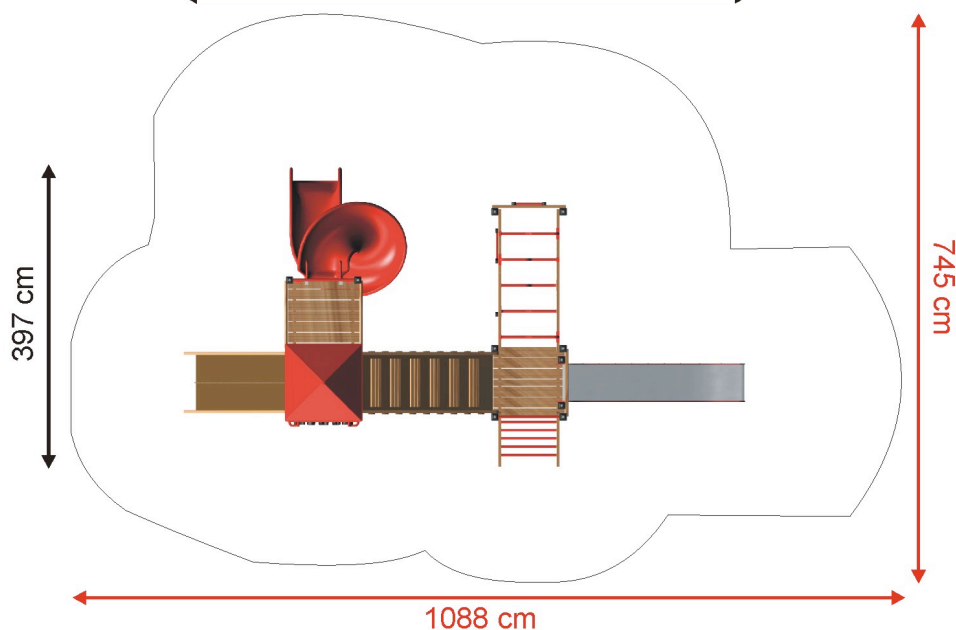
1

10250

LARS LAJ®

PIONEER

Nazwa produktu - Twister
 Numer katalogowy produktu - 10250
 Wymiary - 738x397 cm
 Strefa bezpieczeństwa - 1088x745 cm
 Wysokość podestów - 150, 210 cm
 Wysokość całkowita - 410 cm
 Wysokość swobodnego upadku - 245 cm
 Wymaga zastosowania bezpiecznych nawierzchni: TAK
 Największy element - Ślizgawka spiralna 350x200x200 cm
 Najcięższy element - podest 180 SS, 80 kg
 Przedział wiekowy - 3+ lat
 Zgodnie z En 1176: TAK
 Zapasowe części dostępne: TAK



Skala: 1:100

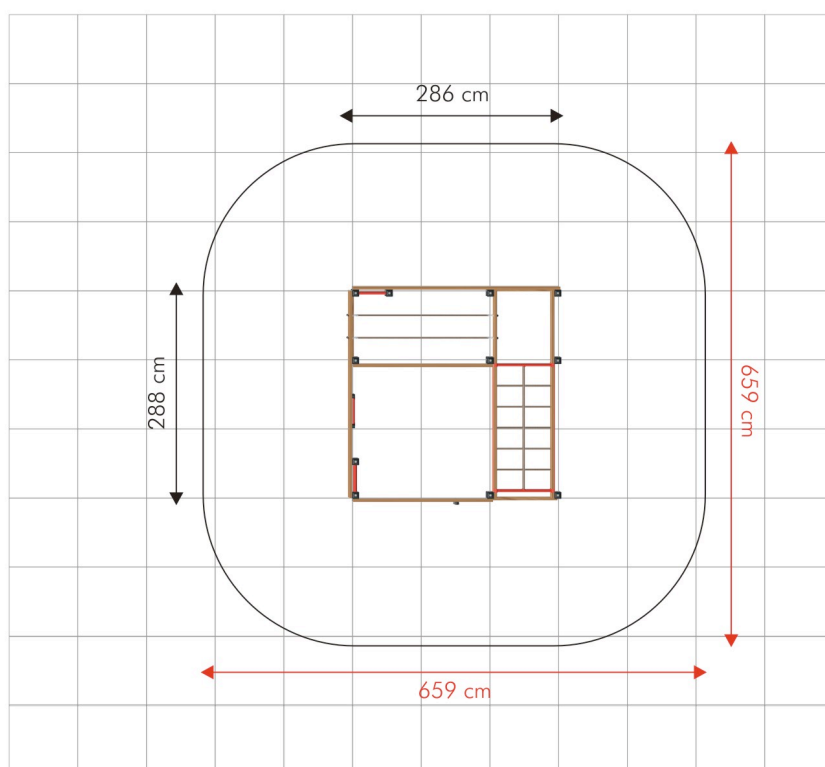
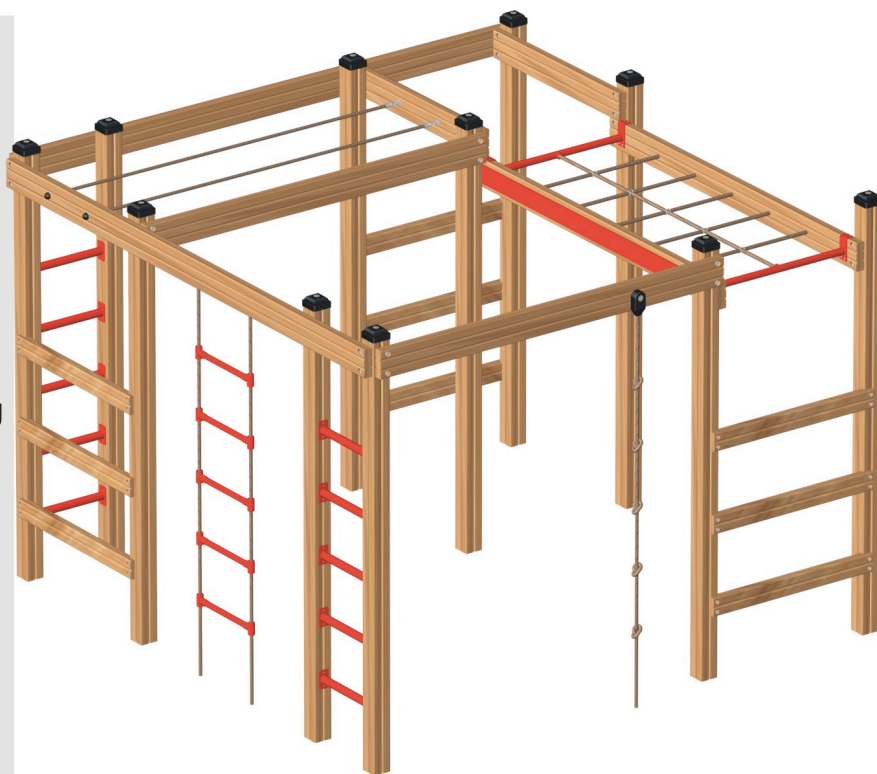
1

10610

LARS LAJ®

PIONEER

Nazwa produktu - Małpi Gaj
Numer katalogowy - 10610
Wymiary - 286x288 cm
Strefa bezpieczeństwa - 659x659 cm
Wysokość całkowita - 213 cm
Wysokość swobodnego upadku - 205 cm
Wymaga zastosowania bezpiecznych nawierzchni: TAK
Największy element - P300, 300 cm
Najcięższy element - NLH 180/270, 23 kg
Przedział wiekowy - 3+ lat
Zgodność z En 1176: Tak
Dostępne części zamienne: TAK



Skala 1:100

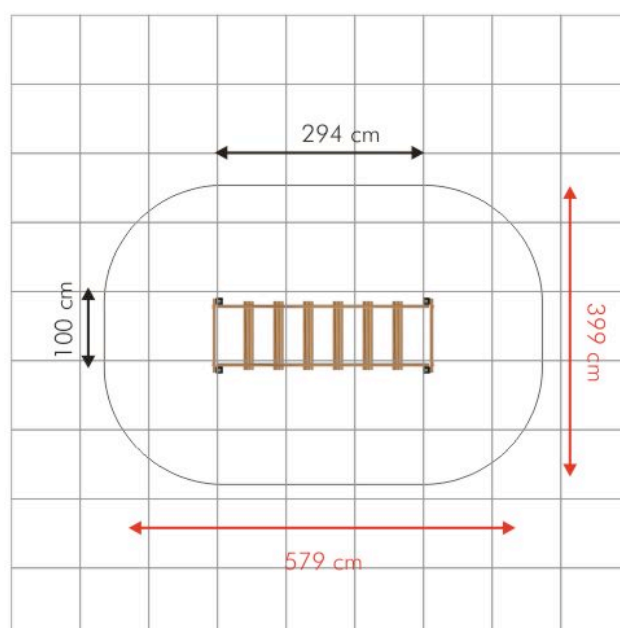
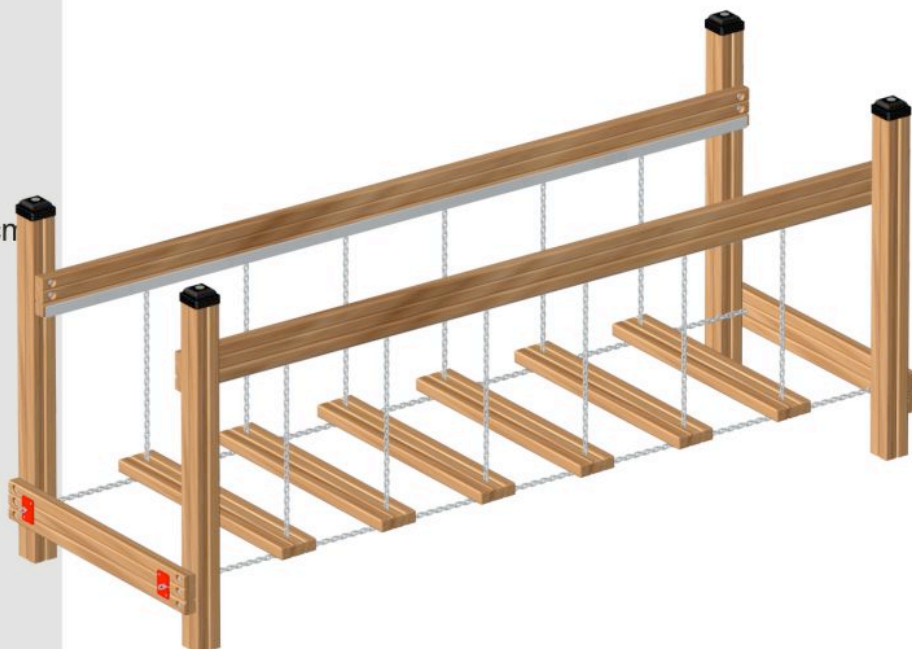
1

10666

LARS LAJ®

PIONEER

Nazwa produktu - Most Ruchomy
 Numer katalogowy - 10666
 Wymiary - 294x100 cm
 Strefa bezpieczeństwa - 579x399 cm
 Wysokość całkowita - 123 cm
 Wysokość swobodnego upadku - 99 cm
 Wymaga zastosowania bezpiecznych
 nawierzchni: TAK
 Największy element - (-)
 Najcięższy element - (-)
 Przedział wiekowy - 3+ lat
 Acc. To En 1176: YES
 Zapasowe części: dostępne



1

11121

LARS LAJ®

PIONEER

Nazwa produktu - Huśtawka z dwoma siedziskami

Numer katalogowy - 11121

Wymiary - 379x186 cm

Strefa bezpieczeństwa - 305x750 cm

Wysokość całkowita - 235 cm

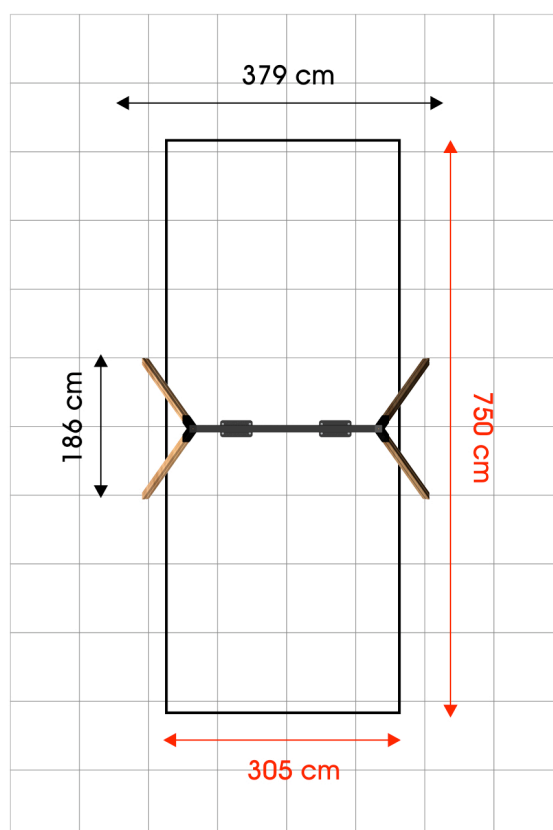
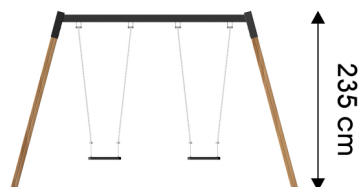
Wysokość swobodnego upadku - 140 cm

Wymaga bezpiecznych nawierzchni: TAK

Przedział wiekowy - 3-12 lat

Zgodnie z En 1176: Tak

Zapasowe części dostępne: TAK



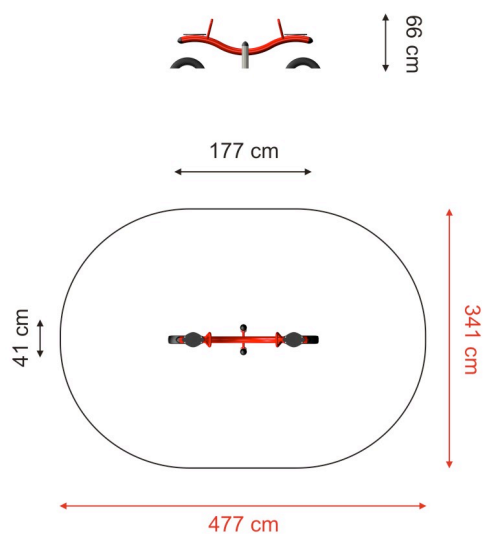
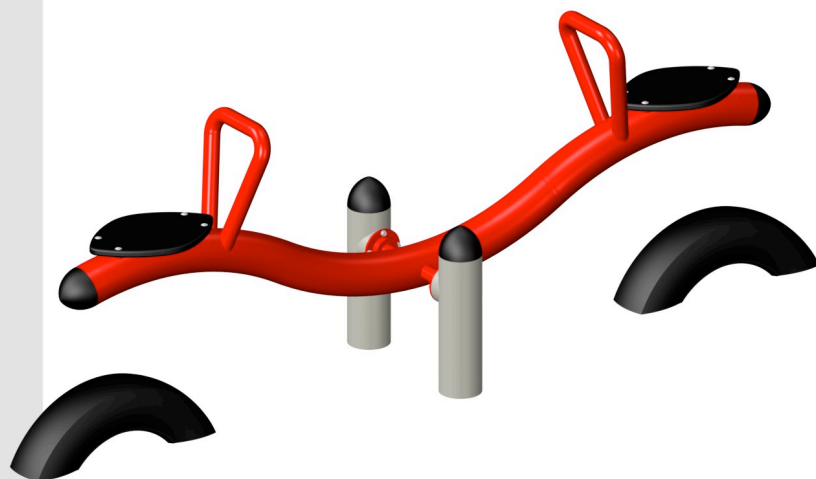
1

12240

LARS LAJ®

WONDERLAND

Nazwa produktu - Kucyk
Numer katalogowy - 12240
Wymiary - 177x41 cm
Strefa bezpieczeństwa - 477x341 cm
Wysokość całkowita - 66 cm
Wysokość swobodnego upadku - 75 cm
Wymaga zastosowania bezpiecznych
nawierzchni: NIE
Największy element - (-) cm
Najcięższy element - (-) kg
Przedział wiekowy - 3-8 lat
Acc. To En 1176: Tak
Dostępność osobnych modułów: TAK



1

14140

LARS LAJ®

PARK EQUIPMENT

Nazwa produktu - ławka modrzewiowa,
ocynkowana stal

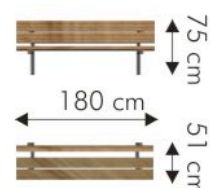
Numer katalogowy - 14140

Wymiary - 180x51 cm

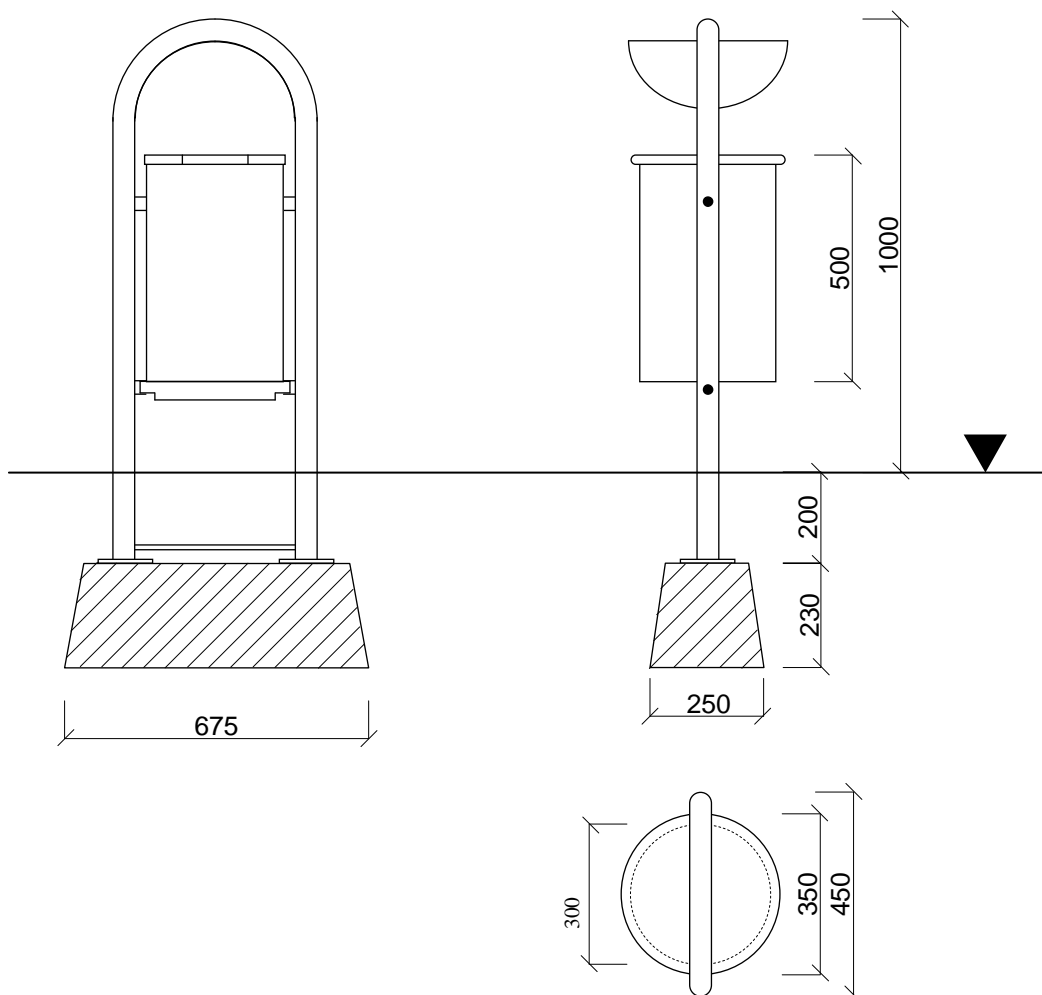
Wysokość oparcia - 75 cm

Wysokość siedzenia - 45 cm

Szerokość siedzenia - 45 cm



**KARTA TECHNICZNA
KOSZ METALOWY
ART.0220 i 0221**



Opis:

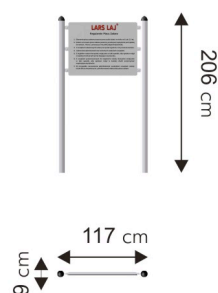
- Podstawę konstrukcji stanowi rura 48 x 3,2 mm.
- Kubeł na śmieci o pojemności 35 L został wykonany z blachy 2mm a daszek z blachy 3mm.
- Pojemniki na śmieci, zabezpieczone są specjalnym zamkiem, który zapobiega wyciąganiu ich przez osoby niepowołane. W komplecie dołączamy specjalne klucze.
- Całość konstrukcji ocynkowana metodą ogniową, model 0221 malowany lakierem akrylowym (lakierem strukturalnym).
- W skład kompletu standardowo wchodzi prefabrykat fundamentowy ułatwiających montaż.
- Waga – 90 kg

1

14603

LARS LAJ®

Nazwa produktu - Tablica regulaminowa
 Numer katalogowy - 14603
 Wymiary - 117x9 cm
 Strefa bezpieczeństwa - cm
 Wysokość całkowita - 206 cm
 Wysokość swobodnego upadku - cm
 Nawierzchnie bezpieczne wymagane: NIE
 Największy element - (-) cm
 Najcięższy element - (-)
 Przedział wiekowy - lat
 Zgodnie z En 1176:
 Części zamienne dostępne:TAK



*Szkolny plac zabaw wyposażony
w ramach programu rządowego*



RADOSNA SZKOŁA

Miejsce na regulamin

A7

*Szkolne miejsce zabaw wyposażone
w ramach programu rządowego*



RADOSNA SZKOŁA

A7a

*Szkolny plac zabaw
wyposażony w ramach
programu rządowego*



RADOSNA SZKOŁA

Miejsce na regulamin

A8

*Szkolne miejsce zabaw
wyposażone w ramach
programu rządowego*



RADOSNA SZKOŁA

A8a